

**Ersatzteilliste
Spare Parts List
Liste des pièces de rechange**

RC 3000

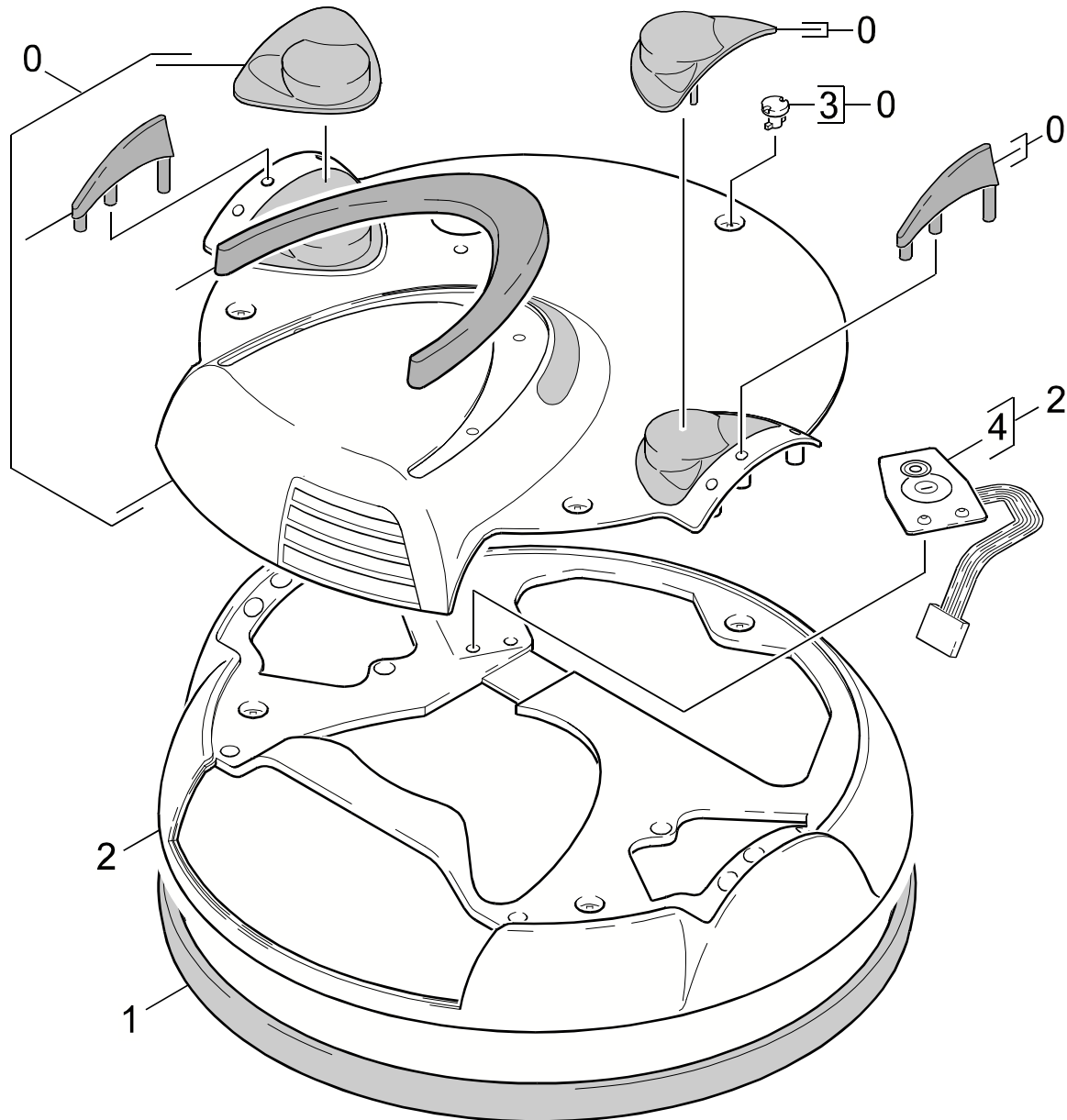
1.269-101.0	RC 3000	*EUR
1.269-102.0	RC 3000	*CH
1.269-103.0	RC 3000	*GB
1.269-104.0	RC 3000	*AUS
1.269-105.0	RC 3000	

GRUPPE: 1.0 GERAET-EINZELTEILE
GROUP: 1.0 APPLIANCE - PIECE PARTS
GRUPPE: 1.0 USTENSILE-PIECES CONSTIT.

A1

RC 3000

GRUPPE: 1.0 GERAET-EINZELTEILE
GROUP: 1.0 APPLIANCE - PIECE PARTS
GRUPPE: 1.0 USTENSILE-PIECES CONSTIT.



Symbolbeschreibung siehe M16 / symbol description see M16 / désignation de système voir M16 /

GRUPPE: 1.1 OBERTEIL
GROUP: 1.1 TOP PART
GRUPPE: 1.1 PARTIE SUPERIEUR

C1

RC 3000

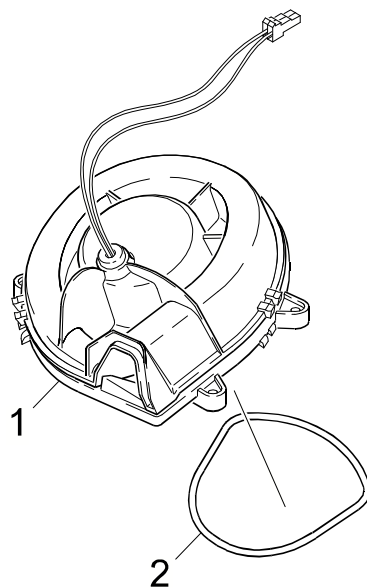
POS.	BENNENNUNG	TEILE-NR.	STCK
ITM.	DESCRIPTION	PART-NO.	QTY.
POS.	DESIGNATION	NO.PIECE	NBR.
0	GEHAEUSEDECKEL KPL. / COVER / COUVERCLE	4.063-750.0	1
1	GEHAEUSERING / HOUSING RING / ANNEAU D'ABRI	5.060-876.0	1
2	GEHAEUSEOBERTEIL KPL. / TOP OF COVER / COUVERCLE (PARTIE SUP.)	4.060-540.0	1
3	NIPPEL / NIPPLE / NIPPLE	5.409-323.0	3
4	TASTER / CALIPERS / BOUTON POUSSOIR	6.634-216.0	1

"=> xxxxxx" = bis Werknummer / up to serial No. / jusqu' au No. de fabr. / "xxxxxx =>" = ab Werknummer / from serial No. / a partir du No. de fabr. /

GRUPPE: 1.2 GEBLAESE
GROUP: 1.2 BLOWER
GRUPPE: 1.2 VENTILATEUR

D1

RC 3000



Symbolbeschreibung siehe M16 / symbol description see M16 / désignation de système voir M16 /

GRUPPE: 1.2 GEBLAESE
GROUP: 1.2 BLOWER
GRUPPE: 1.2 VENTILATEUR

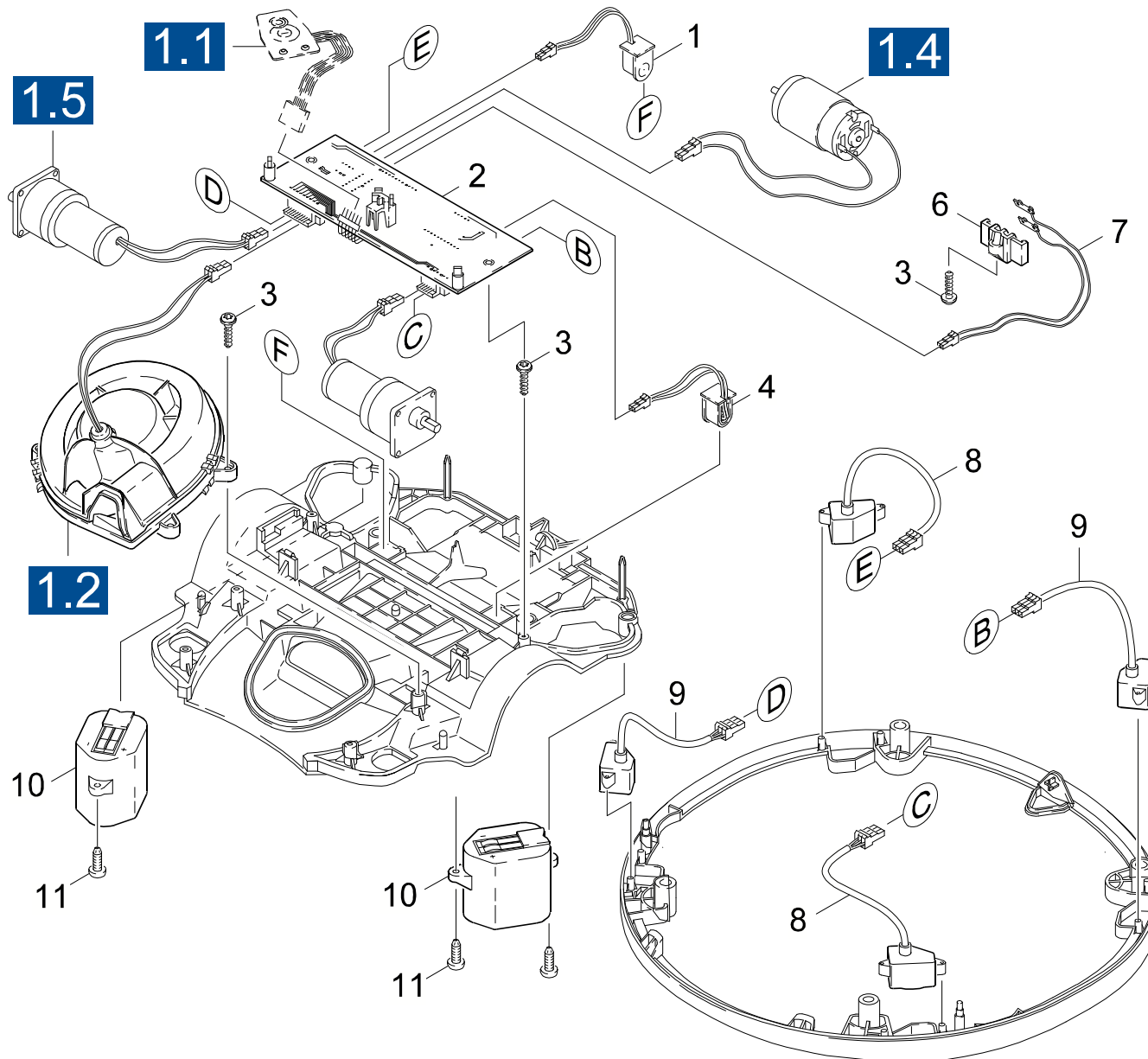
E1

RC 3000

POS.	BENNENUNG	TEILE-NR.	STCK
ITM.	DESCRIPTION	PART-NO.	QTY.
POS.	DESIGNATION	NO.PIECE	NBR.

1	RADIALGEBLAESE KPL. / RADIAL BLOWER / TURBINE RADIAL	4.600-018.0	1
2	DICHTSCHNUR / SEAL STRING / CORDE DE BOURRAGE	5.363-585.0	1

"=> xxxxxx" = bis Werknummer / up to serial No. / jusqu' au No. de fabr. / "xxxxxx =>" = ab Werknummer / from serial No. / a partir du No. de fabr. /



Symbolbeschreibung siehe M16 / symbol description see M16 / désignation de système voir M16 /

GRUPPE: 1.3 ELEKTRONIK
GROUP: 1.3 ELECTRONICS
GROUPE: 1.3 ELECTRONIQUE

G1

RC 3000

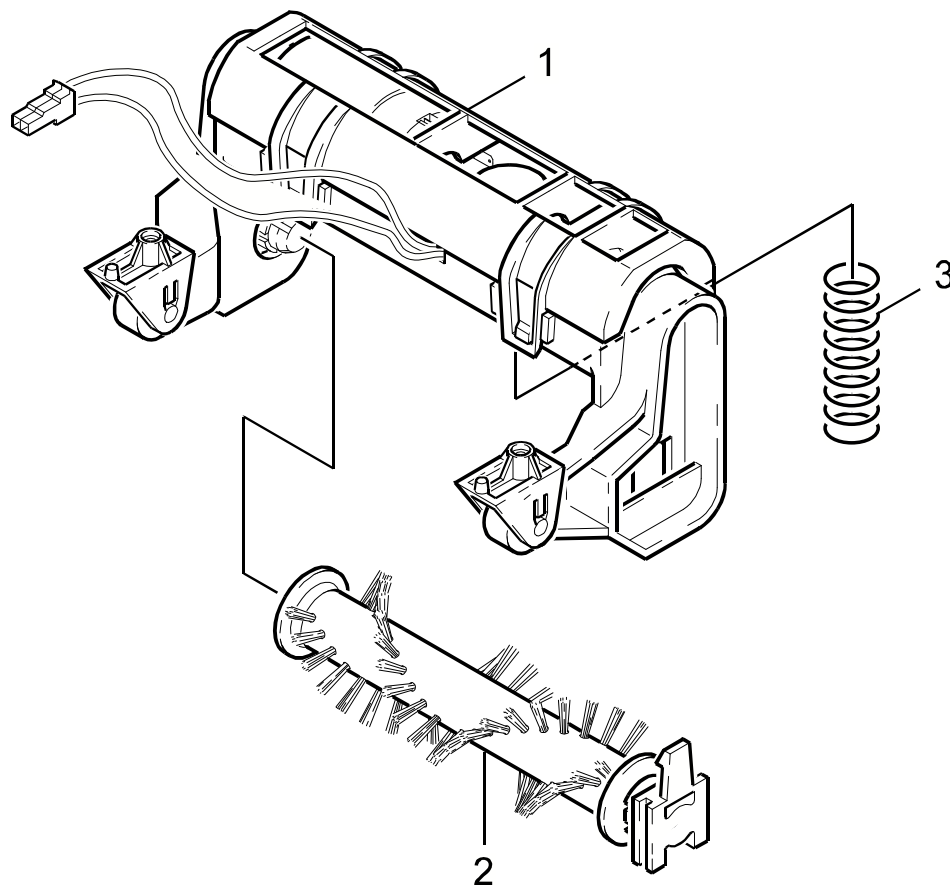
POS. ITM. POS.	BENNENUNG DESCRIPTION DESIGNATION	TEILE-NR. PART-NO. NO.PIECE	STCK QTY. NBR.
1	STAUBSENSOR KPL. / DUST SENSOR / DETECTEUR POUSSIÈRE	4.669-012.0	1
2	STEUERELEKTRONIK / ELECTRONIC CONTROL / ELECTR.DE COMMANDE	6.682-563.0	1
3	SCHRAUBE 3 X 12 / SCREW / VIS	7.303-092.0	7
4	STAUBSENSOR KPL. / DUST SENSOR / DETECTEUR POUSSIÈRE	4.669-013.0	1
6	HALTER / BRACKET / FIXATION	5.672-231.0	1
7	LADEKONTAKT KPL. / LOADING CONTACT / CONTACT DE CHARGEMENT	4.181-001.0	1
8	ABSTURZSENSOR KPL. / DROP SENSOR / DETECTEUR CHUTE	4.669-014.0	2
9	ABSTURZSENSOR KPL. / DROP SENSOR / DETECTEUR CHUTE	4.669-015.0	2
10	AKKU - SATZ 2X6V / ACCUMULATOR / ACCUMULATEUR	4.810-012.0	1
11	SCHRAUBE M 4X 8 / SCREW / VIS	7.306-056.0	4

"=> xxxxxx" = bis Werknummer / up to serial No. / jusqu' au No. de fabr. / "xxxxxx =>" = ab Werknummer / from serial No. / a partir du No. de fabr. /

GRUPPE: 1.4 SCHWINGE
GROUP: 1.4 LEVER
GRUPPE: 1.4 AICE

H1

RC 3000



Symbolbeschreibung siehe M16 / symbol description see M16 / désignation de système voir M16 /

GRUPPE: 1.4 SCHWINGE

GROUP: 1.4 LEVER

GRUPPE: 1.4 AICE

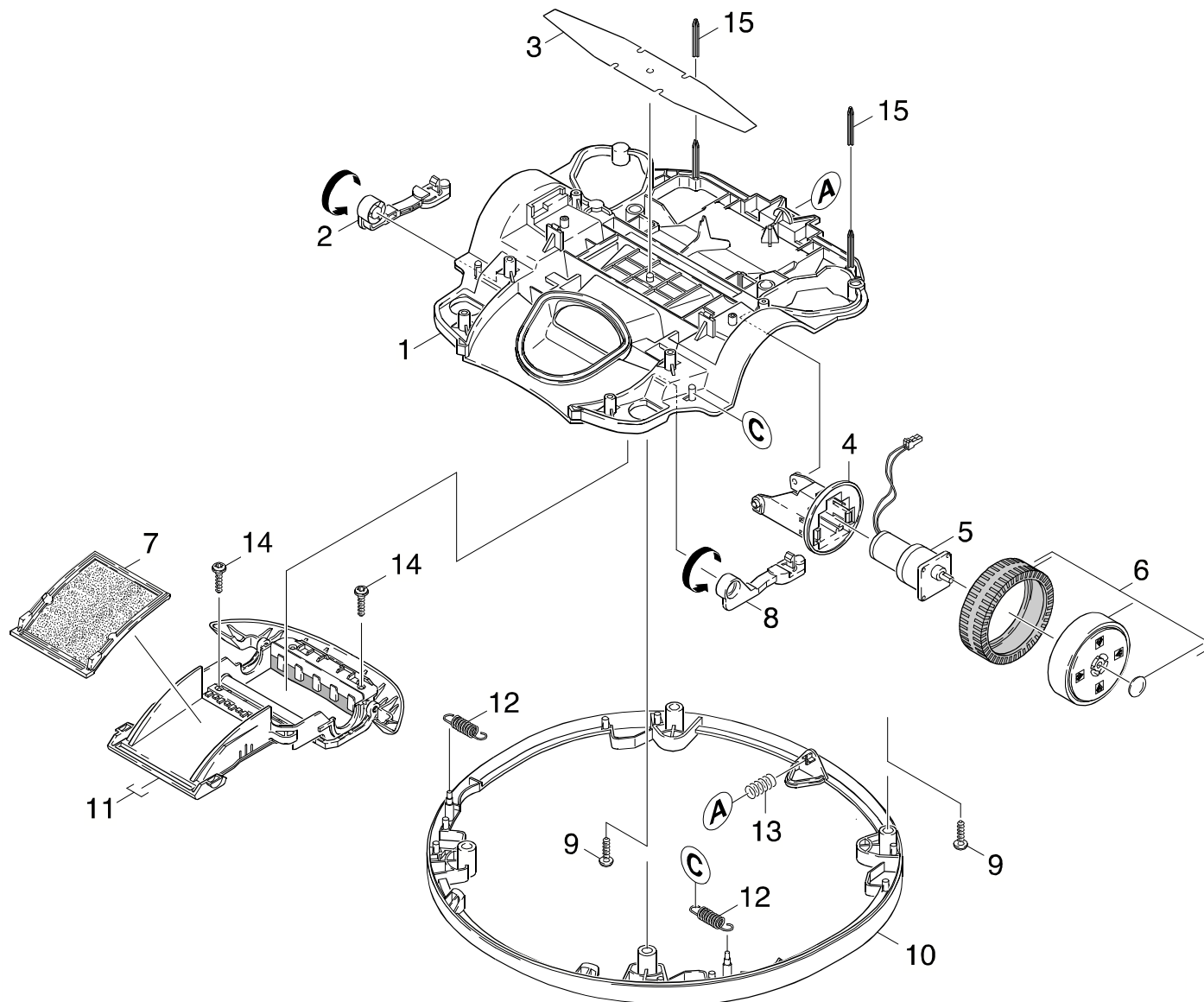
I1

RC 3000

POS.	BENNENUNG	TEILE-NR.	STCK
ITM.	DESCRIPTION	PART-NO.	QTY.
POS.	DESIGNATION	NO.PIECE	NBR.

1	BUERSTENSCHWINGE / BRUSH CRANK / AILE DE BROSSE	4.762-317.0	1
2	BUERSTE KPL. / BRUSH / BROSSE	4.250-075.0	1
3	DRUCKFEDER / PRESSURE SPRING / RESSORT A PRESSION	6.330-175.0	1

"=> xxxxxx" = bis Werknummer / up to serial No. / jusqu' au No. de fabr. / "xxxxxx =>" = ab Werknummer / from serial No. / a partir du No. de fabr. /



Symbolbeschreibung siehe M16 / symbol description see M16 / désignation de système voir M16 /

GRUPPE: 1.5 UNTERTEIL
GROUP: 1.5 BOTTOM
GROUPE: 1.5 PARTIE INFERIEURE

K1

RC 3000

POS. ITM. POS.	BENNENUNG DESCRIPTION DESIGNATION	TEILE-NR. PART-NO. NO.PIECE	STCK QTY. NBR.
1	UMBAUSATZ CHASSIS / CONVERSION KIT / KIT DE MODIFIC. / 1.269-101.0 / -102.0 / -103.0 / -104.0	2.882-575.0	1
1	UMBAUSATZ CHASSIS / CONVERSION KIT / KIT DE MODIFIC. / 1.269-105.0	2.882-595.0	1
2	VERRIEGELUNG / LOCKING PART / DISP. D'ACCROCHAGE	5.032-292.0	1
3	BLATTFEDER ANTRIEB / PLATE SPRING / RESSORT A LAMES	5.337-039.0	1
4	GETRIEBEGEHAUSE / GEAR BOX / CARTER (BOITE DE VIT.)	5.060-878.0	2
5	GETRIEBEMOTOR / GEAR MOTOR / MOTO-REDUCTEUR	6.612-724.0	2
6	RAD MIT SICHERUNG / WHEEL / ROUE	4.515-093.0	2
7	FILTER / FILTER / FILTRE	5.731-608.0	1
8	VERRIEGELUNG / LOCKING PART / DISP. D'ACCROCHAGE	5.032-291.0	1
9	SCHRAUBE 3 X 12 / SCREW / VIS	7.303-092.0	4
10	GEHAUSEUNTERTEIL / BOTTOM OF COVER / COUVERCLE (PARTIE INF.)	5.060-874.0	1
11	ABDECKUNG SAUGKANAL / COVERING CAP / CHAPEAU / 1.269-101.0 / -102.0 / -103.0 / -104.0	4.063-727.0	1
11	ABDECKUNG SAUGKANAL KPL. / COVERING CAP / CHAPEAU / 1.269-105.0	4.063-777.0	1
12	ZUGFEDER / EXTENSION SPRING / RESSORT DE TRACTION	6.330-194.0	2
13	DRUCKFEDER / PRESSURE SPRING / RESSORT A PRESSION	6.330-174.0	1
14	SCHRAUBE M 3X 6 / SCREW / VIS	7.306-051.0	4
15	KNICKFEDER / KNICKFEDER / KNICKFEDER	5.332-498.0	2

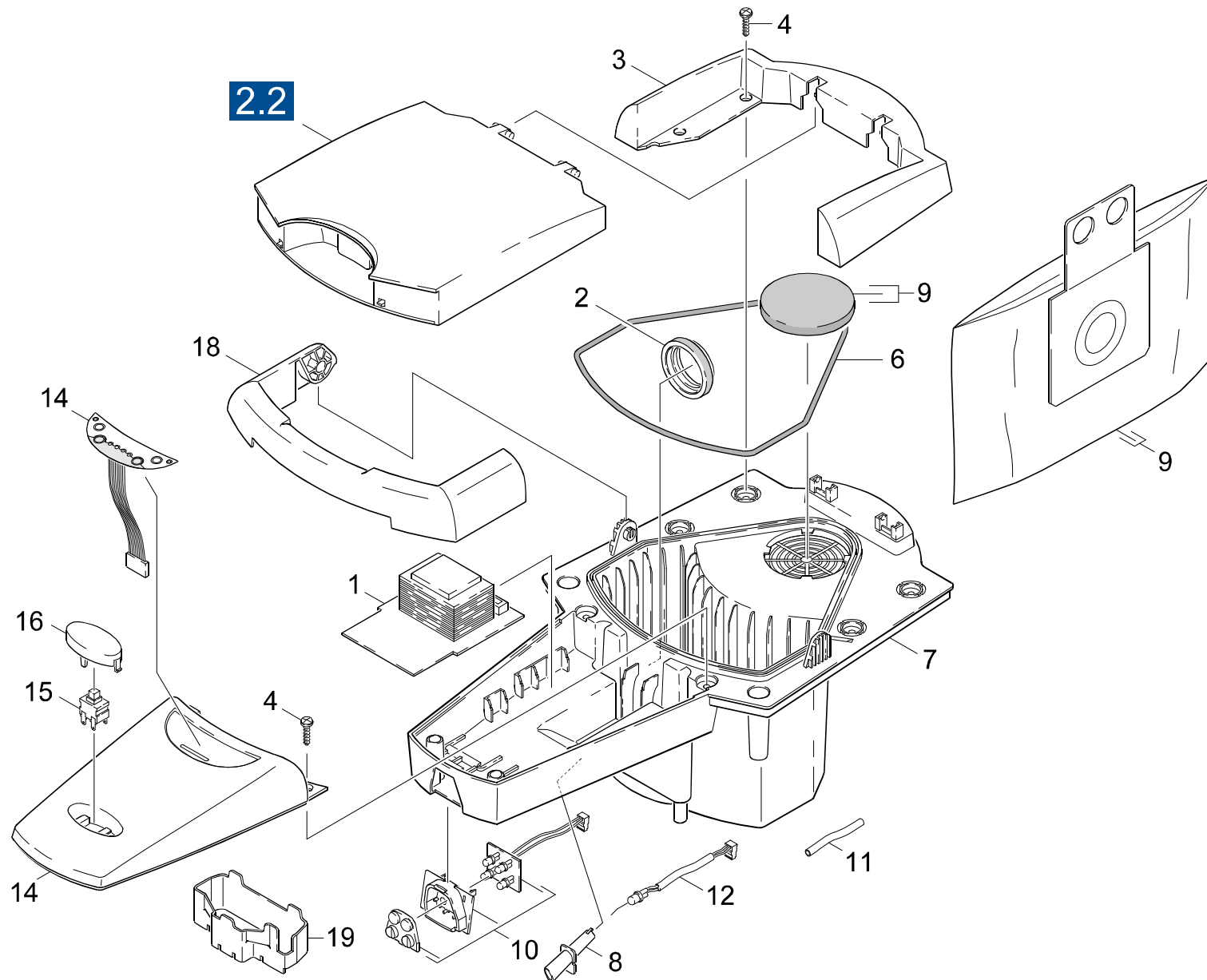
"=> xxxxxx" = bis Werknummer / up to serial No. / jusqu' au No. de fabr. / "xxxxxx =>" = ab Werknummer / from serial No. / a partir du No. de fabr. /

GRUPPE: 2.0 LADEGERAET
GROUP: 2.0 BATTERY CHARGER
GRUPPE: 2.0 CHARGEUR

A2

RC 3000

GRUPPE: 2.0 LADEGERAET
GROUP: 2.0 BATTERY CHARGER
GRUPPE: 2.0 CHARGEUR



Symbolbeschreibung siehe M16 / symbol description see M16 / désignation de système voir M16 /

GRUPPE: 2.1 OBERTEIL
GROUP: 2.1 TOP PART
GROUPE: 2.1 PARTIE SUPERIEUR

C2

RC 3000

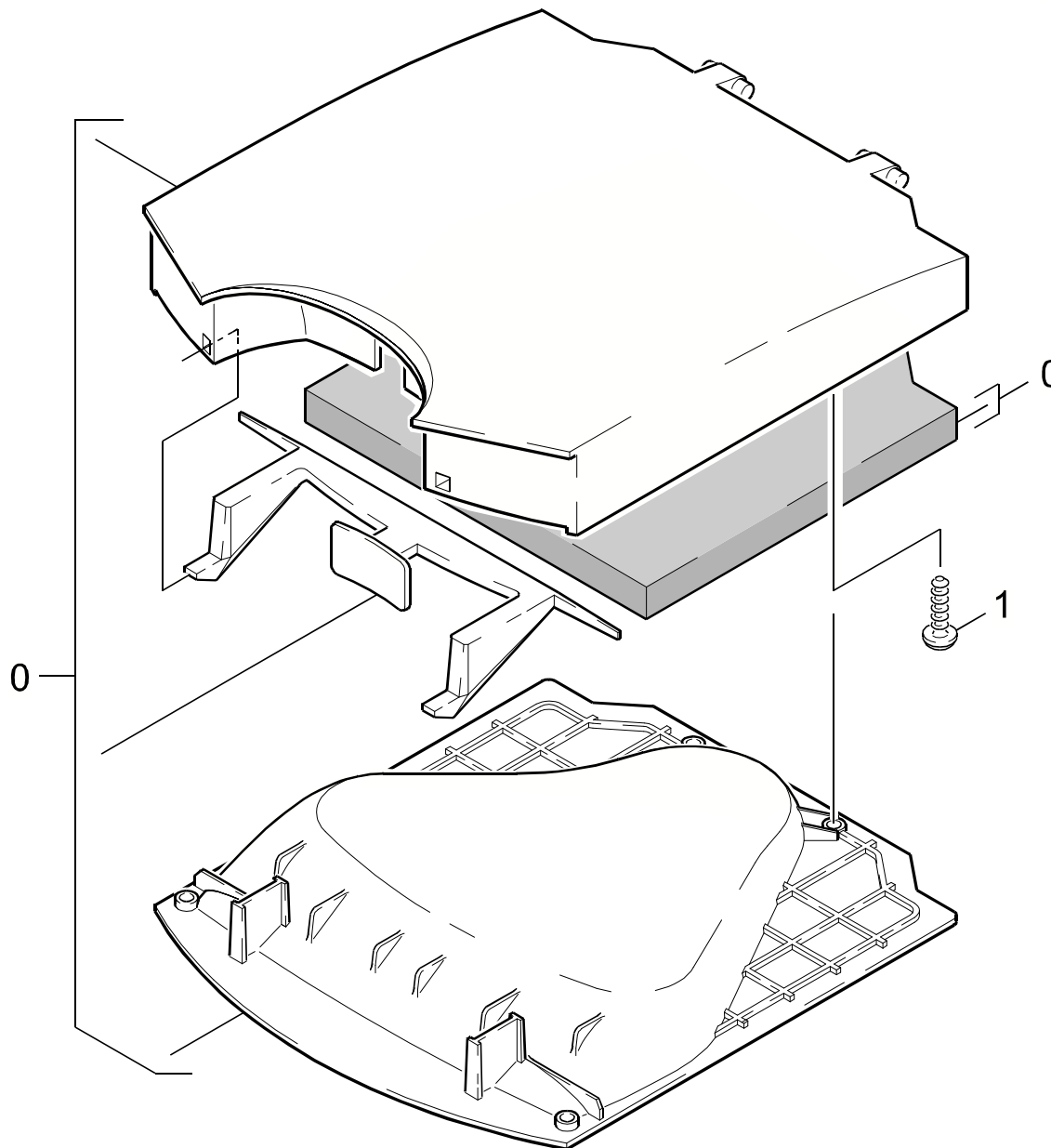
POS. ITM. POS.	BENNENNUNG DESCRIPTION DESIGNATION	TEILE-NR. PART-NO. NO.PIECE	STCK QTY. NBR.
1	ELEKTRONIK / ELECTRONICS / ELECTRONIQUE / 1.269-101.0 / -102.0 / -103.0 / -104.0	6.682-601.0	1
1	ELEKTRONIK / ELECTRONICS / ELECTRONIQUE / 1.269-105.0	6.682-697.0	1
2	DICHTRING / JOINT RING / BAGUE D'ETANCHEITE	5.363-593.0	1
3	ABDECKUNG / COVERING CAP / CHAPEAU	5.031-923.0	1
4	SCHRAUBE 4 X 16 / SCREW / VIS	7.303-129.0	12
6	MOOSGUMMISCHNUR D5 / CELLULAR RUBBER CORD / CORDON EN CAOUTCHOUC CELL	6.273-224.0	1
	ALS METERWARE BESTELLEN/TO ORDER AS CUT GOODS/COMMANDE COMME MARCHANDISE AU METRE		
7	TRAEGER / CARRIER / LONGERON / 1.269-101.0 / -102.0 / -103.0 / -104.0	5.031-924.0	1
7	TRAEGER / CARRIER / LONGERON / 1.269-105.0	5.032-615.0	1
8	AUFNAHME SENSOR / ACCEPTANCE / RECEPTION	5.031-925.0	1
9	FILTERTUETEN 5ST. / FILTER BAGS / SACHETS (FILTRE)	6.904-257.0	1
10	LINSE KPL. / LENS / LENTILLE	4.043-277.0	1
11	SCHLAUCH -EPDM / HOSE / TUYAU FLEXIBLE	6.390-908.0	1
12	LED IR KOMPLETT / LED / LED	6.651-499.0	1
14	DECKEL ELEKTR. KPL. / COVER / COUVERCLE	4.063-751.0	1
15	SCHALTER / SWITCH / INTERRUPTEUR	6.630-214.0	1
16	TASTER / CALIPERS / BOUTON POUSSOIR	5.324-052.0	1
17	TASTER / CALIPERS / BOUTON POUSSOIR	6.634-220.0	1
18	GRIFF / HANDLE / POIGNEE	5.321-646.0	1

"=> xxxxxx" = bis Werknummer / up to serial No. / jusqu' au No. de fabr. / "xxxxxx =>" = ab Werknummer / from serial No. / a partir du No. de fabr. /

GRUPPE: 2.2 DECKEL
GROUP: 2.2 COVER
GRUPPE: 2.2 COUVERCLE

D2

RC 3000



Symbolbeschreibung siehe M16 / symbol description see M16 / désignation de système voir M16 /

GRUPPE: 2.2 DECKEL
GROUP: 2.2 COVER
GRUPPE: 2.2 COUVERCLE

E2

RC 3000

POS.	BENNENUNG	TEILE-NR.	STCK
ITM.	DESCRIPTION	PART-NO.	QTY.
POS.	DESIGNATION	NO.PIECE	NBR.
0	DECKEL KOMPLETT / COVER / COUVERCLE	4.063-738.0	1
1	SCHRAUBE 4 X 16 / SCREW / VIS	7.303-129.0	4

"=> xxxxxx" = bis Werknummer / up to serial No. / jusqu' au No. de fabr. / "xxxxxx =>" = ab Werknummer / from serial No. / a partir du No. de fabr. /

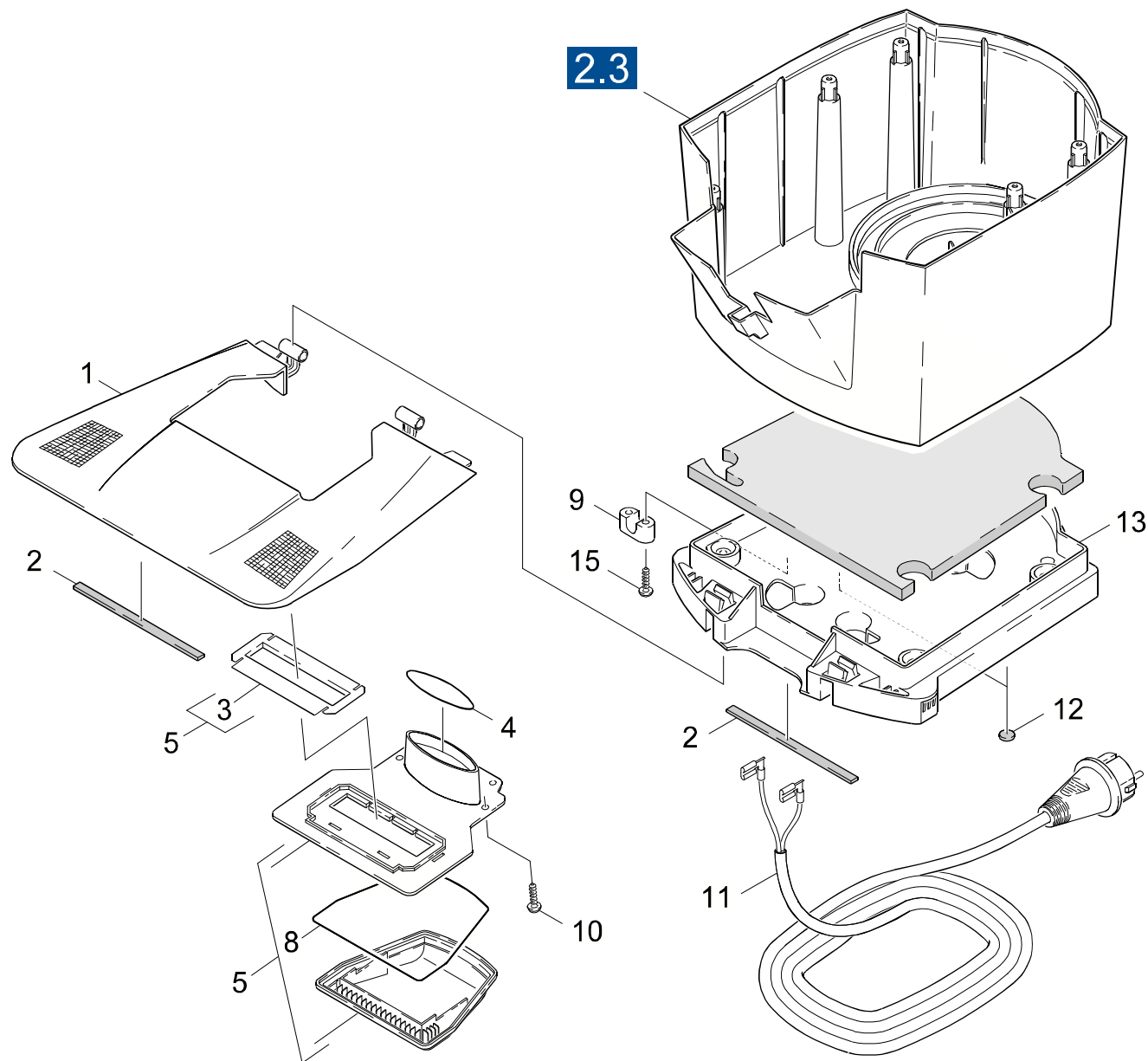
GRUPPE: 2.3 MOTOR
GROUP: 2.3 MOTOR
GROUPE: 2.3 MOTEUR

G2

RC 3000

POS. ITM. POS.	BENNENNUNG DESCRIPTION DESIGNATION	TEILE-NR. PART-NO. NO.PIECE	STCK QTY. NBR.
1	GEHAEUSE MOTOR / HOUSING / BOITIER / 1.269-101.0 / -102.0 / -103.0 / -104.0	5.060-880.0	1
1	GEHAEUSE MOTOR / HOUSING / BOITIER / 1.269-105.0	5.061-033.0	1
3	MOOSGUMMIPROFILRING / CELLULAR RUBBER RING / RONDELLE CAOUTCHOUC CELLU	6.273-223.0	1
4	GEHAEUSE / HOUSING / BOITIER	5.060-881.0	1
5	KONTAKTSTREIFEN / CONTACT STRIP / BANDE DE CONTACT	5.181-078.0	2
6	HALTER / BRACKET / FIXATION	5.044-462.0	2
7	SAUGTURBINE KPL. / VACUUM MOTOR / TURBINE D'ASPIRATION / 1.269-101.0 / -102.0 / -103.0 / -104.0	4.672-149.0	1
7	SAUGTURBINE KPL. / VACUUM MOTOR / TURBINE D'ASPIRATION / 1.269-105.0	4.672-159.0	1

"=> xxxxxx" = bis Werknummer / up to serial No. / jusqu' au No. de fabr. / "xxxxxx =>" = ab Werknummer / from serial No. / a partir du No. de fabr. /



Symbolbeschreibung siehe M16 / symbol description see M16 / désignation de système voir M16 /

GRUPPE: 2.4 UNTERTEIL
 GROUP: 2.4 BOTTOM
 GROUPE: 2.4 PARTIE INFERIEURE

I2

RC 3000

POS. ITM. POS.	BENNENUNG DESCRIPTION DESIGNATION	TEILE-NR. PART-NO. NO.PIECE	STCK QTY. NBR.
1	BODENPLATTE / BOTTOM PLATE / PLAQUE DE FOND	5.192-057.0	1
2	AUFLAGE / LAYER / APPUI	6.273-226.0	2
3	PROFILDICHTUNG / SEAL / ETOUPE PROFILE	5.365-240.0	1
4	O-RING 40,0 X 2,0 / GASKET / BAQUE D'ETANCHEITE	6.362-216.0	1
5	SAUGKANAL KPL. / SUCTION CANAL / CANAL D'ASPIRATION	4.031-054.0	1
8	MOOSGUMMISCHNUR D3 / CELLULAR RUBBER CORD / CORDON EN CAOUTCHOUC CELL	6.273-225.0	1
9	BUEGEL KABEL / STRAP / ETRIER	5.034-505.0	1
10	SCHRAUBE 4 X 16 / SCREW / VIS	7.303-129.0	6
11	KABEL MIT STECKER / CABLE / CABLE	6.648-782.0	1
	/ 1.269-101.0		
11	KABEL MIT STECKER / CABLE / CABLE	6.648-843.0	1
	/ 1.269-103.0		
11	KABEL MIT STECKER / CABLE / CABLE	6.648-863.0	1
	/ 1.269-102.0		
11	KABEL MIT STECKER / CABLE / CABLE	6.648-868.0	1
	/ 1.269-104.0		
11	KABEL MIT STECKER / CABLE / CABLE	6.648-918.0	1
	/ 1.269-105.0		
12	AUFLAGE / LAYER / APPUI	6.273-227.0	2
13	BODENPLATTE / BOTTOM PLATE / PLAQUE DE FOND	5.192-068.0	1
	/ 1.269-101.0 / -102.0 / -103.0 / -104.0		
13	BODENPLATTE / BOTTOM PLATE / PLAQUE DE FOND	5.192-095.0	1
	/ 1.269-105.0		
15	SCHRAUBE 4 X 35 / SCREW / VIS	7.303-085.0	2

"=> xxxxxx" = bis Werknummer / up to serial No. / jusqu' au No. de fabr. / "xxxxxx =>" = ab Werknummer / from serial No. / a partir du No. de fabr. /